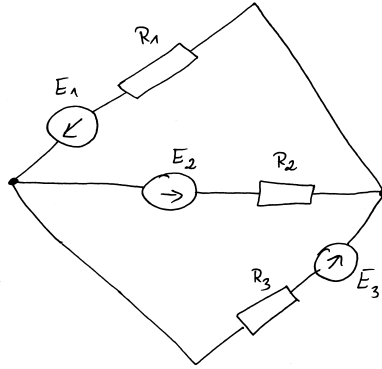
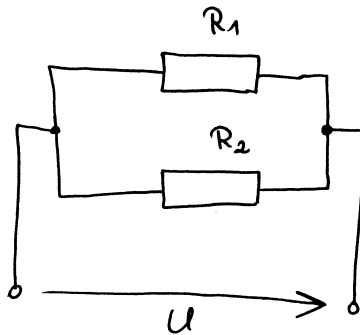


A

1. Zdefiniuj I prawo Kirchhoffa.
2. Zdefiniuj pojęcie mocy.
3. Napisz równania Kirchhoffa dla poniższego obwodu.

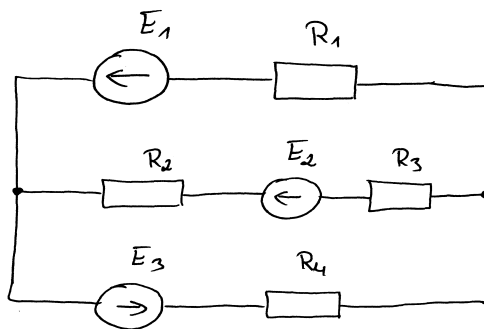


4. Oblicz prąd w gałęzi głównej, $R_1=3\Omega$, $R_2=15\Omega$, $U=150V$.



B

1. Zdefiniuj II prawo Kirchhoffa.
2. Zdefiniuj prawo Joule'a-Lenza.
3. Napisz równania Kirchhoffa dla poniższego obwodu.



4. Oblicz prąd w gałęzi głównej, $R_1=4\Omega$, $R_2=5\Omega$, $U=200V$.

