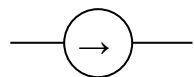


1. Podaj jednostkę prądu, napięcia, rezystancji.

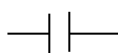
2. Podaj definicję prawa Ohma.

3. Połącz symbol z odpowiednią nazwą.



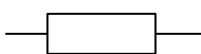
A)

A) rezystor



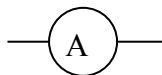
B)

B) źródło napięciowe



C)

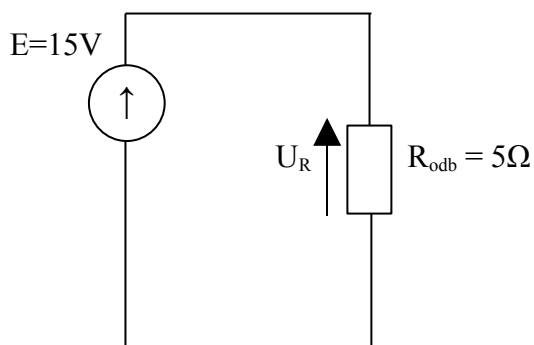
C) kondensator



D)

D) amperomierz

4. Oblicz prąd w obwodzie oraz spadki napięć.



5. Podaj zasadę strzałkowania prądu w obwodzie?

6. Jak zmieni się rezystancja przewodnika, jeżeli prąd zmaleje trzykrotnie?