

Nazwa kwalifikacji: **Montaż i konserwacja maszyn i urządzeń elektrycznych**

Oznaczenie kwalifikacji: **E.07**

Wersja arkusza: **X**

*Arkusz zawiera informacje prawnie chronione  
do momentu rozpoczęcia egzaminu*

**E.07-X-14.01**

Czas trwania egzaminu: **60 minut**

Układ graficzny © CKE 2013

**EGZAMIN POTWIERDZAJĄCY KWALIFIKACJE W ZAWODZIE**

**Rok 2014**

**CZĘŚĆ PISEMNA**

**Instrukcja dla zdającego**

1. Sprawdź, czy arkusz egzaminacyjny zawiera 12 stron. Ewentualny brak stron lub inne usterki zgłoś przewodniczącemu zespołu nadzorującego.
2. Do arkusza dołączona jest KARTA ODPOWIEDZI, na której w oznaczonych miejscach:
  - wpisz oznaczenie kwalifikacji,
  - zamaluj kratkę z oznaczeniem wersji arkusza,
  - wpisz swój numer *PESEL*\*,
  - wpisz swoją datę urodzenia,
  - przyklej naklejkę ze swoim numerem *PESEL*.
3. Arkusz egzaminacyjny zawiera test składający się z 40 zadań.
4. Za każde poprawnie rozwiązane zadanie możesz uzyskać **1 punkt**.
5. Aby zdać część pisemną egzaminu musisz uzyskać co najmniej **20 punktów**.
6. Czytaj uważnie wszystkie zadania.
7. Rozwiązania zaznaczaj na KARCIE ODPOWIEDZI długopisem lub piórem z czarnym tuszem/atramentem.
8. Do każdego zadania podane są cztery możliwe odpowiedzi: A, B, C, D. Odpowiada im następujący układ krerek w KARCIE ODPOWIEDZI:

A	B	C	D
---	---	---	---

9. Tylko jedna odpowiedź jest poprawna.
10. Wybierz właściwą odpowiedź i zamaluj kratkę z odpowiadającą jej literą – np., gdy wybrałeś odpowiedź „A”:

■	B	C	D
---	---	---	---

11. Staraj się wyraźnie zaznaczać odpowiedzi. Jeżeli się pomylisz i błędnie zaznaczysz odpowiedź, otocz ją kółkiem i zaznacz odpowiedź, którą uważasz za poprawną, np.

●	B	C	■
---	---	---	---

12. Po rozwiązaniu testu sprawdź, czy zaznaczyłeś wszystkie odpowiedzi na KARCIE ODPOWIEDZI i wprowadziłeś wszystkie dane, o których mowa w punkcie 2 tej instrukcji.

**Pamiętaj, że oddajesz przewodniczącemu zespołu nadzorującego tylko KARTĘ ODPOWIEDZI.**

***Powodzenia!***

\* w przypadku braku numeru *PESEL* – seria i numer paszportu lub innego dokumentu potwierdzającego tożsamość

### Zadanie 1.

Ze względu na możliwość regulacji współczynnika mocy, korzystnie na sieć zasilającą wpływają silniki

- A. synchroniczne.
- B. asynchroniczne klatkowe.
- C. asynchroniczne pierścieniowe.
- D. komutatorowe prądu przemiennego.

### Zadanie 2.

Dobrymi właściwościami regulacyjnymi prędkości obrotowej, przy zmianach wartości napięcia zasilania, charakteryzują się silniki

- A. asynchroniczne pierścieniowe.
- B. asynchroniczne klatkowe.
- C. synchroniczne.
- D. prądu stałego.

### Zadanie 3.

Transformator trójfazowy o skojarzeniu uzwojeń Dy5 i napięciach znamionowych  $U_{1n} = 400 \text{ V}$ ,  $U_{2n} = 115 \text{ V}$  ma przekładnię zwojową równą

- A. 0,288
- B. 2,011
- C. 3,478
- D. 6,017

### Zadanie 4.

Sprawność znamionowa trójfazowego silnika asynchronicznego o danych znamionowych  $P_n = 3 \text{ kW}$ ,  $U_n = 400 \text{ V}$ ,  $I_n = 6,9 \text{ A}$ ,  $\cos\varphi = 0,8$  jest równa

- A. 0,502
- B. 0,628
- C. 0,736
- D. 0,785

### Zadanie 5.

Prędkość obrotowa wału silnika asynchronicznego jest równa ( $f$  – częstotliwość,  $p$  – liczba par biegunów pola magnetycznego,  $s$  – poślizg)

- A.  $\frac{60 \cdot f}{p}$
- B.  $\frac{60 \cdot f}{p} \cdot (1 - s)$
- C.  $\frac{2 \cdot \pi \cdot f}{p}$
- D.  $\frac{2 \cdot \pi \cdot f}{p} \cdot (1 - s)$

### Zadanie 6.

Wyłącznik różnicowoprądowy o symbolu RCD40-0,03 charakteryzuje się

- A. prądem znamionowym 40 A i prądem różnicowym 0,03 A
- B. napięciem znamionowym 40 V i prądem różnicowym 0,03 A
- C. napięciem znamionowym 40 V i prądem różnicowym 0,03 mA
- D. prądem znamionowym 40 mA i prądem różnicowym 0,03 mA

### Zadanie 7.

Zdjęcie przedstawia

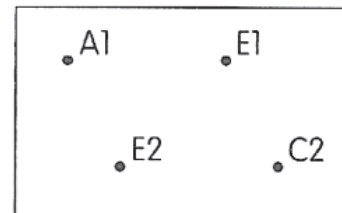
- A. jednobiegunowy wyłącznik instalacyjny.
- B. trójbiegunowy wyłącznik silnikowy.
- C. trójfazowy przekaźnik termiczny.
- D. wyłącznik różnicowoprądowy.



### Zadanie 8.

Rysunek przedstawia tabliczkę zaciskową maszyny prądu stałego

- A. szeregowej z uzwojeniem kompensacyjnym.
- B. bocznikowej z uzwojeniem kompensacyjnym.
- C. szeregowej z uzwojeniem komutacyjnym.
- D. bocznikowej z uzwojeniem komutacyjnym.



### Zadanie 9.

Maszyna prądu stałego ma stojan

- A. wykonany z blach, a wirnik z materiału litego.
- B. wykonany z materiału litego, a wirnik z blach.
- C. i wirnik wykonane z materiału litego.
- D. i wirnik wykonane z blach.

### Zadanie 10.

Korpusy (karkasy) transformatorów małej mocy mogą być wykonane z

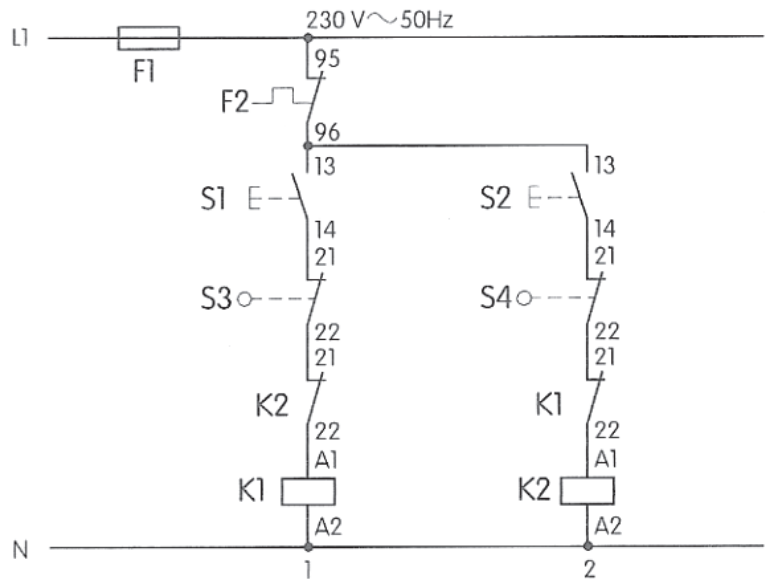
- A. miki.
- B. stali.
- C. żelaza.
- D. preszpanu.

### Zadanie 11.

Poprawnie opisane elementy układu sterowania przedstawionego na rysunku to

1. F1 – bezpiecznik topikowy
2. F2 – zestyk przekaźnika termicznego
3. S1 – przycisk zwierny „włącz”
4. S2 – przycisk rozwierny „wyłącz”
5. S3 – łącznik włączany kluczykiem
6. S4 – łącznik włączany kluczykiem
7. K1 – cewka stycznika
8. K2 – cewka stycznika

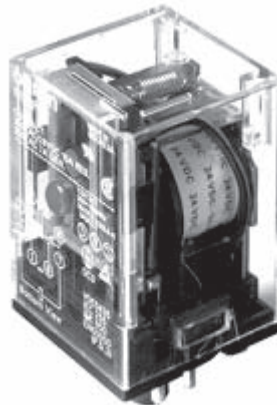
- A. 1, 2, 3, 4, 5, 6, 7, 8.  
B. 1, 2, 3, 4, 7, 8.  
C. 1, 3, 4, 5, 6.  
D. 1, 2, 3, 7, 8.



### Zadanie 12.

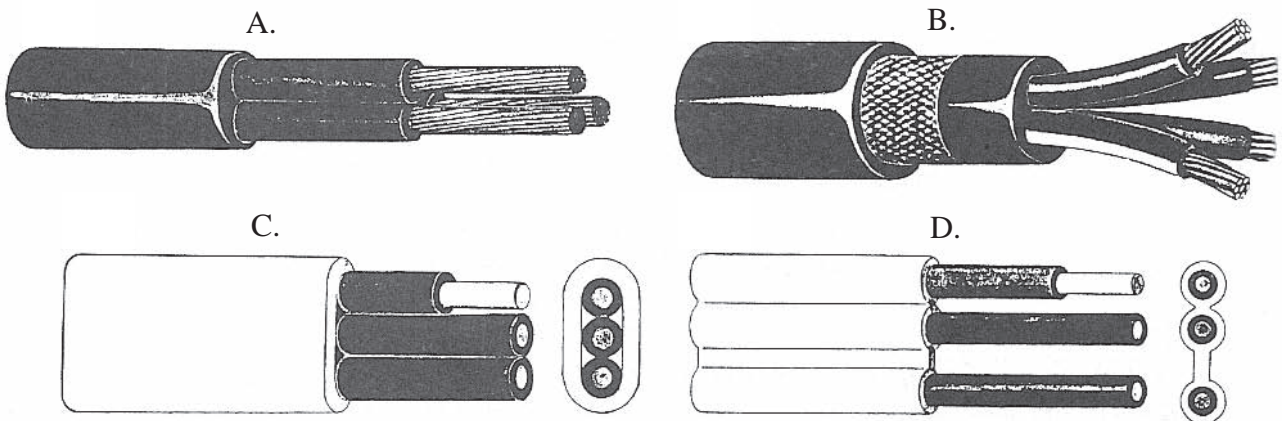
Zdjęcie przedstawia

- A. stycznik główny.  
B. przekaźnik czasowy.  
C. przekaźnik termiczny.  
D. przekaźnik pomocniczy.



### Zadanie 13.

Przewód YDYt przedstawia rysunek



### Zadanie 14.

ALY 750 to przewód

- A. miedziany, o żyłce jednodrutowej i izolacji polwinitowej.
- B. miedziany, o żyłce wielodrutowej i izolacji polietylenowej.
- C. aluminiowy, o żyłce wielodrutowej i izolacji polwinitowej.
- D. aluminiowy, o żyłce jednodrutowej i izolacji polietylenowej.

### Zadanie 15.

Silnik szeregowy prądu stałego stosuje się przede wszystkim do napędu maszyn, które

- A. powinny mieć stałą prędkość obrotową.
- B. mają bardzo duży moment oporowy w chwili rozruchu.
- C. mają bardzo mały moment oporowy w chwili rozruchu.
- D. powinny mieć prędkość nieznacznie zmniejszającą się przy obciążeniu.

### Zadanie 16.

Prądnicę tachometryczną stosuje się

- A. do pomiaru kąta obrotu wału silnika elektrycznego.
- B. do pomiaru prędkości obrotowej silnika elektrycznego.
- C. jako źródło napięcia stałego w układach elektronicznych.
- D. jako źródło napięcia stałego w układach wzbudzenia maszyn synchronicznych.

### Zadanie 17.

Silnik asynchroniczny pracujący w układzie Dahlandera

- A. umożliwia uzyskanie dwóch prędkości obrotowych w stosunku 1:2.
- B. umożliwia płynną regulację prędkości obrotowej silnika.
- C. umożliwia łagodny rozruch silnika.
- D. ogranicza prąd rozruchowy silnika.

### Zadanie 18.

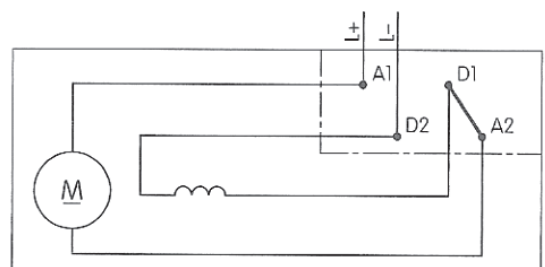
Głównym zadaniem uzwojenia kompensacyjnego w maszynie prądu stałego jest

- A. wytworzenie stałego pola magnetycznego.
- B. wytworzenie zmiennego pola magnetycznego.
- C. likwidowanie oddziaływania twornika w strefie neutralnej.
- D. likwidowanie oddziaływania twornika w strefie biegunów głównych.

### Zadanie 19.

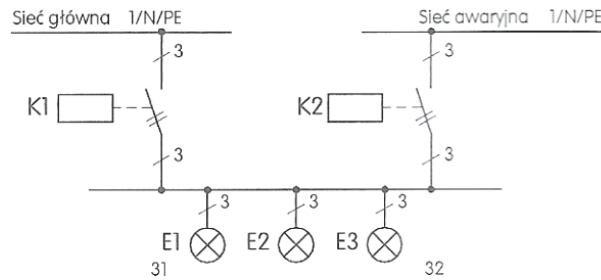
Silnik połączony jak na schemacie, to silnik prądu stałego

- A. bocznikowy, którego wirnik obraca się w prawo.
- B. bocznikowy, którego wirnik obraca się w lewo.
- C. szeregowy, którego wirnik obraca się w prawo.
- D. szeregowy, którego wirnik obraca się w lewo.

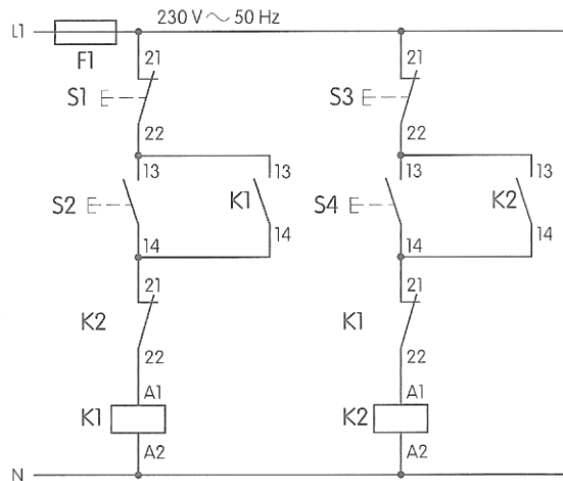


## Zadanie 20.

Przełączenie zasilania z sieci głównej na awaryjną w układzie przedstawionym na rysunku następuje po wciśnięciu przycisku



- A. S1, następnie S4
- B. S3, następnie S2
- C. S2, następnie S4
- D. S1, następnie S3



## Zadanie 21.

Narzędzie przedstawione na zdjęciu służy do

- A. zdejmowania izolacji z końcówek przewodu.
- B. formowania oczek na przewodzie.
- C. zaciskania tulejek na przewodzie.
- D. ucinania przewodu.



## Zadanie 22.

Narzędzie przedstawione na zdjęciu służy do

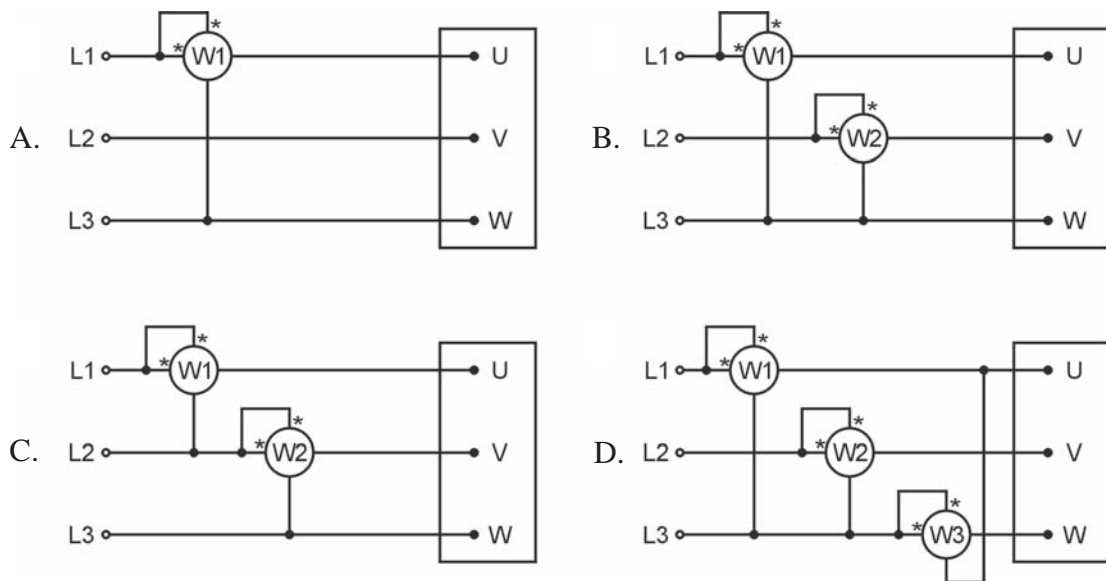
- A. mocowania obrabianych przedmiotów.
- B. zdejmowania powłoki z kabla.
- C. demontażu łożysk.
- D. gięcia rur.





### Zadanie 25.

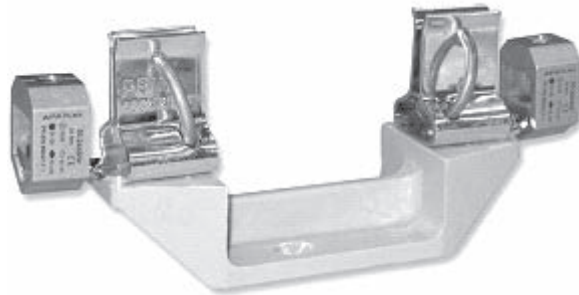
Układ Arona, do pomiaru mocy czynnej pobieranej przez silnik z sieci zasilającej, przedstawiono na rysunku



### Zadanie 26.

Element przedstawiony na zdjęciu to

- A. komora gaszeniowa stycznika.
- B. podstawa bezpiecznikowa.
- C. wkładka topikowa.
- D. łącznik nożowy.



### Zadanie 27.

Element przedstawiony na zdjęciu to

- A. łożysko ślizgowe.
- B. łożysko toczne.
- C. sprzęgło kłowe.
- D. wentylator.



### Zadanie 28.

Przyczyną nagłego wzrostu prędkości obrotowej silnika bocznikowego prądu stałego podczas jego normalnej pracy jest wystąpienie

- A. zwarcia w obwodzie twornika.
- B. przerwy w obwodzie twornika.
- C. zwarcia w obwodzie wzbudzenia.
- D. przerwy w obwodzie wzbudzenia.



### Zadanie 29.

Obciążony silnik asynchroniczny uruchamiany przy pomocy przełącznika Y/ $\Delta$  rusza dopiero po skojarzeniu jego uzwojeń w  $\Delta$ . Przyczyną takiej pracy silnika jest

- A. zwarcie w jednym z uzwojeń stojana.
- B. przerwa w przełączniku Y/ $\Delta$ .
- C. brak jednej fazy napięcia zasilania.
- D. przerwa w jednym z uzwojeń stojana.

### Zadanie 30.

Przyczyną zbyt dużej prędkości obrotowej jednofazowego silnika komutatorowego i poboru zbyt dużego prądu z sieci zasilającej jest wystąpienie

- A. zwarcia międzyzwojowego w uzwojeniu stojana.
- B. zwarcia zwojowego w uzwojeniu wirnika.
- C. zwarcia między wycinkami komutatora.
- D. przerwy w uzwojeniu wirnika.

### Zadanie 31.

Oględziny transformatora energetycznego obejmują między innymi sprawdzenie

- A. ciągłości i stanu głównych torów prądowych.
- B. poprawności wskazań przyrządów kontrolno-pomiarowych.
- C. stanu izolacji poprzez pomiar rezystancji izolacji i wskaźnika  $R_{60}/R_{15}$ .
- D. jego stanu poprzez przeprowadzenie prób stanu jałowego i zwarcia pomiarowego.

### Zadanie 32.

W celu wymiany łożyska w silniku elektrycznym należy przedtem kolejno zdemontować

- A. tarczę łożyskową i pierścień osadczy mocujący przewietrznik.
- B. przewietrznik, pierścień osadczy mocujący przewietrznik i tarczę łożyskową.
- C. pierścień osadczy mocujący przewietrznik, przewietrznik i tarczę łożyskową.
- D. tarczę łożyskową, pierścień osadczy mocujący przewietrznik i przewietrznik.

### Zadanie 33.

Ostatnie czynności jakie należy wykonać podczas montażu silnika elektrycznego, jeszcze przed jego uruchomieniem, to sprawdzenie czy

- A. nie ma zwarc w uzwojeniach stojana i wirnika.
- B. rezystancja izolacji uzwojeń jest zgodna z zaleceniami producenta.
- C. średnica komutatora jest wszędzie taka sama i czy na jego powierzchni nie ma wypaleń.
- D. wszystkie śruby fundamentowe są dokręcone i czy w silniku nie zostały obce przedmioty.

### Zadanie 34.

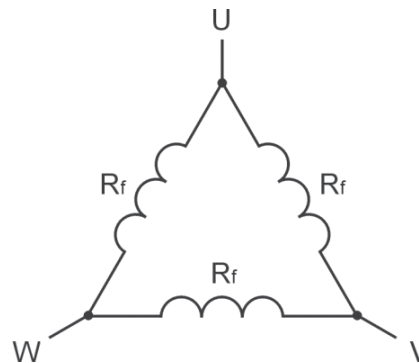
W trójfazowym silniku asynchronicznym klatkowym, w którym wyprowadzone są na tabliczkę zaciskową końcówki  $U_1, U_2, V_1, V_2, W_1, W_2$  uzwojeń stojana, pomiary rezystancji izolacji należy wykonać między zaciskami

- A.  $U_1$  i  $U_2, V_1$  i  $V_2, W_1$  i  $W_2$  oraz między  $U_2, V_2, W_2$  a korpusem silnika.
- B.  $U_1$  i  $V_1, U_1$  i  $W_1, V_1$  i  $W_1$  oraz między  $U_1, V_1, W_1$  a korpusem silnika.
- C.  $U_1$  i  $V_1, U_1$  i  $W_1, V_1$  i  $W_1$  po uprzednim zwarceniu końcówek  $U_2, V_2, W_2$ .
- D.  $U_2$  i  $V_2, U_2$  i  $W_2, V_2$  i  $W_2$  po uprzednim zwarceniu końcówek  $U_1, V_1, W_1$ .

### Zadanie 35.

W celu określenia wartości rezystancji  $R_f$  jednej fazy uzwojenia stojana silnika elektrycznego skojarzonego w trójkąt należy zmierzyć rezystancje  $R_{UV}, R_{VW}, R_{WU}$  i obliczyć ją z zależności

- A.  $R_f = R_{UV} + R_{VW} + R_{WU}$
- B.  $R_f = \frac{1}{2} \cdot (R_{UV} + R_{VW} + R_{WU})$
- C.  $R_f = \frac{1}{3} \cdot (R_{UV} + R_{VW} + R_{WU})$
- D.  $R_f = \frac{1}{6} \cdot (R_{UV} + R_{VW} + R_{WU})$

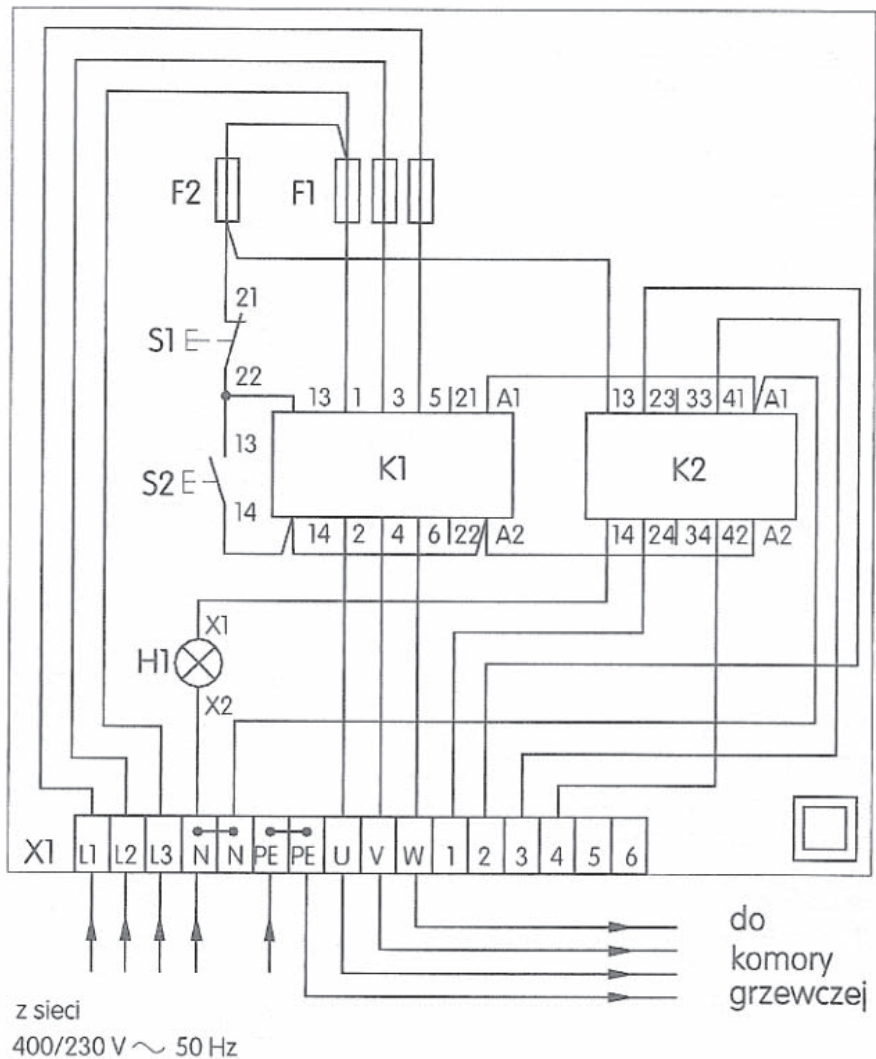


### Zadanie 36.

Przystępując do wymiany uszkodzonego stycznika w obwodzie sterowania należy

- A. wyłączyć napięcie zasilania, zabezpieczyć przed włączeniem i sprawdzić brak napięcia w obwodzie.
- B. pracować w okularach ochronnych i posługiwać się izolowanymi narzędziami.
- C. osłonić sąsiadujące elementy znajdujące się pod napięciem tak, aby w trakcie wymiany nie doszło do zwarcia.
- D. pracować w rękawicach elektroizolacyjnych i posługiwać się izolowanymi narzędziami.

## Rysunek do wykorzystania w zadaniach 37 i 38



### Zadanie 37.

W układzie połączonym zgodnie ze schematem montażowym przedstawionym na rysunku zacisk 42 stycznika K2 powinien być połączony z zaciskiem

- A. 22 stycznika K1
- B. A2 stycznika K1
- C. 4 listwy zaciskowej X1
- D. 3 listwy zaciskowej X1

### Zadanie 38.

W układzie połączonym zgodnie ze schematem montażowym przedstawionym na rysunku, bezpiecznik trójfazowy F1 włączony jest między listwą zaciskową X1 a stycznikiem K1 w taki sposób, że jest zachowana ciągłość między

- A. X1:L1 a K1:5, X1:L2 a K1:1, X1:L3 a K1:3
- B. X1:L1 a K1:5, X1:L2 a K1:3, X1:L3 a K1:1
- C. X1:L1 a K1:1, X1:L2 a K1:3, X1:L3 a K1:5
- D. X1:L1 a K1:1, X1:L2 a K1:5, X1:L3 a K1:2

### Zadanie 39.

W celu oceny stanu mechanicznego silnika prądu stałego należy wykonać następujące czynności w kolejności:

1. Oględziny zewnętrzne silnika
  2. Pomiar rezystancji izolacji uzwojeń
  3. Ręczne sprawdzenie lekkości obracania się wirnika
  4. Sprawdzenie stanu powierzchni komutatora oraz stopnia zużycia szczotek
  5. Sprawdzenie wentylatora wewnętrznego
  6. Sprawdzenie ciągłości uzwojeń
  7. Określenie rodzaju łożysk i ocena ich stanu
- A. 1, 2, 3, 4, 5, 6, 7.  
B. 1, 2, 3, 4, 5, 7.  
C. 1, 3, 4, 5, 6, 7.  
D. 1, 3, 4, 5, 7.

### Zadanie 40.

Po zmontowaniu przezwojonego i wysuszonego silnika elektrycznego o mocy znamionowej około 1 kW należy go poddać procesowi wdrożenia, który polega na dotarciu łożysk, pierścieni ślizgowych, komutatora i szczotek oraz sprawdzeniu kierunku prędkości obrotowej. Proces ten przeprowadza się po uruchomieniu silnika na około

- A. 1 minutę w stanie jałowym.  
B. 1 minutę w stanie obciążenia.  
C. 10 minut w stanie jałowym.  
D. 10 minut w stanie obciążenia.

